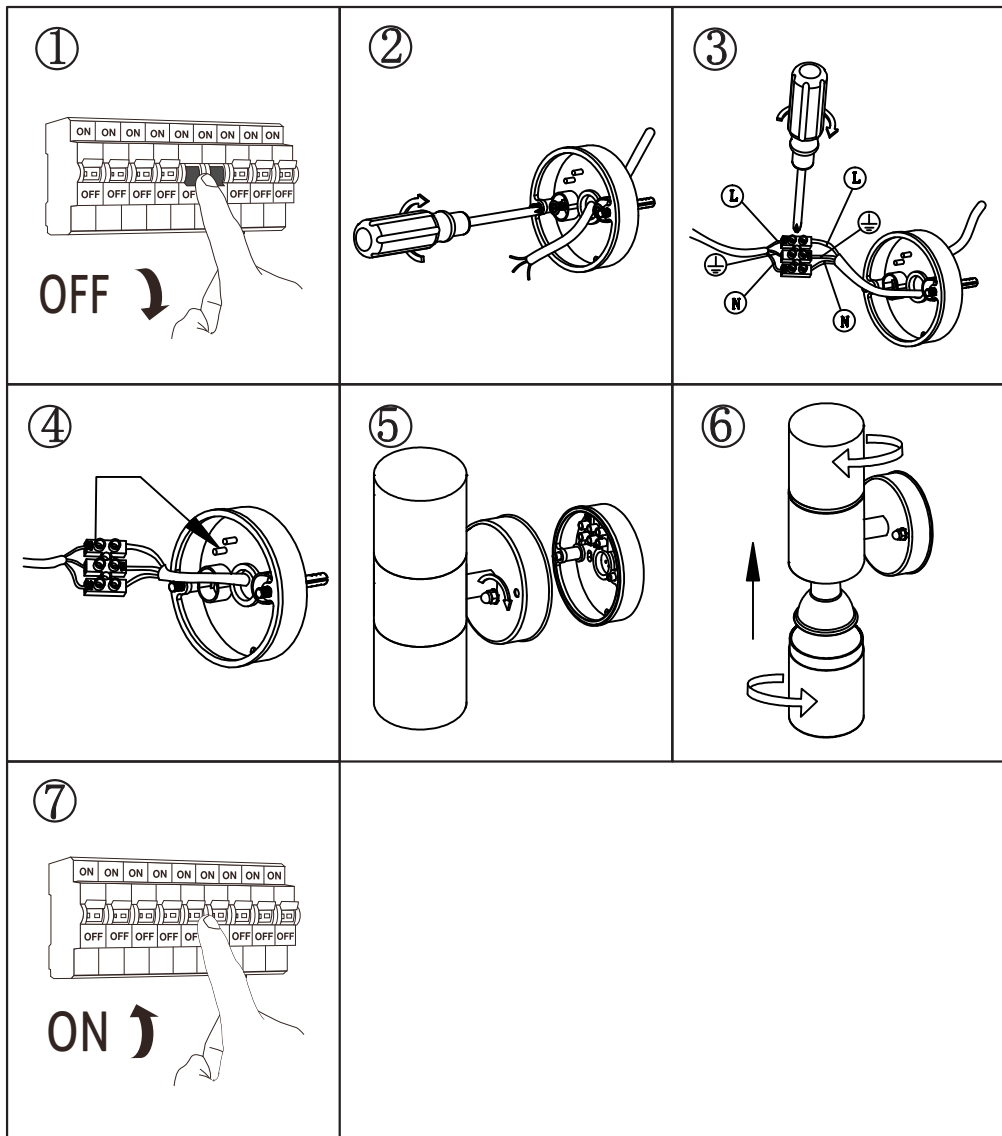


## USER MANUAL

EN DE HU RO SK CZ HR SI PL PT LT SRB GR



## EN Safety instructions

- Before starting installation work, make sure to disconnect the power, or the power cable from the main.
  - The assembly, installation and maintenance of electrical installations may only be performed by qualified person.
  - When drilling the holes for the installation, make sure the pipes and wires in the wall are not damaged.
  - Damaged products are not allowed to put into operation! There is a risk of electric shock!
  - In case of any damage, disconnect the product from the main - immediately.
  - Maintenance and repairs must be performed by a qualified person, otherwise the warranty expires.
  - The lamp is only approved for its intended use. Technical changes are not allowed.
  - Lamps may not be covered! **RISK OF FIRE!**
  - The minimum distance of the lamp to the illuminated surface is  $\geq 0.5$  m
  - The lamps and accessories contain small parts. Keep them away from children.
  - The manufacturer assumes no liability for damages incurred as a result of improper use.
  - Power off the luminaire before cleaning! Use a slightly moistened cloth to clean the outer surface of the luminaire.
- Do not use any aggressive cleaners. Avoid getting water inside the product and on the electric components!

### ⊕ Class I:

All devices with ground connection must be connected to the protective conductor. (yellow-green wire)

♻️ Waste equipment must not be collected separately or disposed of with household waste because it may contain components hazardous to the environment or health. Used or waste equipment may be dropped off free of charge at the point of sale, or at any distributor which sells equipment of identical nature and function. Dispose of product at a facility specializing in the collection of electronic waste. By doing so, you will protect the environment as well as the health of others and yourself. If you have any questions, contact the local waste management organization. We shall undertake the tasks pertinent to the manufacturer as prescribed in the relevant regulations and shall bear any associated costs arising.

## DE Sicherheitshinweise

- Stellen Sie vor Beginn der Installationsarbeiten sicher, dass der Netzstecker oder das Netzkabel aus der Steckdose gezogen ist.
  - Die Montage, Installation und Wartung von elektrischen Anlagen darf nur von Fachpersonen durchgeführt werden.
  - Achten Sie beim Bohren der Löcher während der Installation darauf, dass die Rohre und Drähte in der Wand nicht beschädigt werden.
  - Beschädigte Produkte dürfen nicht in Betrieb genommen werden! Es besteht die Gefahr eines Stromschlags!
  - Bei Beschädigungen trennen Sie das Produkt sofort vom Stromnetz.
  - Wartung und Reparaturen müssen von einer qualifizierten Person durchgeführt werden, ansonsten erlischt die Garantie.
  - Die Lampe ist nur für den bestimmungsgemäßen Gebrauch zugelassen. Technische Änderungen sind nicht gestattet.
  - Lampen dürfen nicht abgedeckt werden! **BRANDGEFAHR!**
  - Der Mindestabstand der Lampe zur beleuchteten Fläche beträgt  $> = 0,5$  m
  - Die Lampen und das Zubehör enthalten Kleinteile. Halten Sie sie von Kindern fern.
  - Der Hersteller übernimmt keine Haftung für Schäden, die durch unsachgemäßen Gebrauch entstehen.
  - Trennen Sie das Produkt vom Computer, bevor Sie es reinigen. Reinigen Sie die Außenseite der Leuchte mit einem leicht feuchten Tuch.
- Verwenden Sie keine ätzenden Reinigungsmittel. Stellen Sie sicher, dass kein Wasser in das Innere der Leuchte eindringen kann!

### ⊕ Klasse I

Alle Geräte mit Erdungsanschluss müssen an den Schutzleiter angeschlossen werden. (gelbgrünes Kabel)

♻️ Sammeln Sie Altgeräte getrennt, entsorgen Sie sie keinesfalls im Haushaltsmüll, weil Altgeräte auch Komponenten enthalten können, die für die Umwelt oder für die menschliche Gesundheit schädlich sind! Gebrauchte oder zum Abfall gewordene Geräte können an der Verkaufsstelle oder bei jedem Händler, der vergleichbare oder funktionsgleiche Geräte verkauft, kostenlos abgegeben oder an eine Spezialsammelstelle für Elektroabfälle übergeben werden. Damit schützen Sie die Umwelt, Ihre eigene Gesundheit und die Ihrer Mitmenschen. Bei Fragen wenden Sie sich bitte an den örtlichen Abfallentsorgungsträger. Wir übernehmen die einschlägigen, gesetzlich vorgeschriebenen Aufgaben und tragen die damit verbundenen Kosten.

## HU Biztonsági előírások

- Szerelés előtt győződjünk meg róla, hogy a helyiség/lakás áramtalanítva van! (Kapcsolja le a biztosítékot!)
- Az elektromos berendezések összeszerelését, telepítését és karbantartását csak szakképzett személy végezheti.
- A furatok fűrészes akor ügyeljen a falban levő csövek és vezetékek épségére.
- Ha a termék sérült, nem szabad üzembe helyezni! Fennáll az áramütés veszélye!
- Bármilyen sérülés esetén azonnal húzza ki a készüléket a hálózatról.
- A karbantartást és a javítást szakembernek kell elvégeznie, különben a jótállás elvesz.
- A lámpa csak a rendeltetésszerű felhasználásra engedélyezett. A műszaki változtatások nem engedélyezettek.
- A lámpát tilos letakarni! **TÜZVESZÉLYES!**
- A lámpa minimális távolsága a megvilágított felületről  $\geq 0,5$  m
- A lámpák és tartozékok apró alkatrészeket tartalmaznak. Tartsa távol gyermekektől.
- A gyártó nem vállal felelősséget a nem megfelelő használatból eredő károkért.
- Tisztítás előtt áramtalanítsa a terméket! Enyhén nedves ruhával tisztítsa meg a lámpatest külsejét. Ne használjon maró hatású tisztítószereket! Ügyeljen rá, hogy a lámpatest belsejébe, az elektromos alkatrészeket nem kerülhet víz!

### ⊕ I. érintésvédelmi osztály

Minden földi csatlakozással ellátott eszközt csatlakoztatni kell a védővezetőhöz. (sárga-zöld vezeték)

♻️ A hulladékká vált berendezést elkülönítetten gyűjtse, ne dobja a háztartási hulladékbá, mert az a környezetre vagy az emberi egészségre veszélyes összetevőket is tartalmazhat! A használt vagy hulladékká vált berendezés térítésmentesen átadható a forgalmazás helyén, illetve valamennyi forgalmazónál, amely a berendezéssel jellegében és funkciójában azonos berendezést értékesít. Elhelyezheti elektronikai hulladék átvételére szakosodott hulladékgyűjtő helyen is. Ezzel Ön védi a környezetet, embereit és a saját egészségét. Kérdés esetén keresse a helyi hulladékkezelő szervezetet.

## RO Reglementari de siguranta

- Inainte de a incepe instalarea, asiguratura ca spatiul/locuinta este deconectata de la rețeaua electrica!
  - Montarea produselor electrice se face de catre persoana autorizata!
  - La gaurirea peretilor asiguratura ca nu atingeti cabluri/tevi!
  - Daca produsul prezinta deteriorari, este interzisa montarea! **PERICOL DE ELECTROCUTARE!**
  - La orice defectiune, scoate produsul din priza!
  - Orice fel de reparatie se face de catre persoane autorizate, in caz contrar se pierde garantia!
  - Nu sunt permise modificar de nici un fel!
  - Este interzisa acoperirea becului!
  - Distanța minima de iluminare este de 0,5m!
  - Produsul contine componente marunte, tineti copii la distanta!
  - Producatorul nu raspunde de defectiunile cauzate de instalarea gresita!
  - Opritii corpul de iluminat inainte de curățare! Utilizați o cârpă ușor umezită pentru a curăța suprafața exterioară a corpului de iluminat.
- Nu folosiți substanțe de curățare agresive. Evitați să intrați apă în produs și pe componentele electrice!

### ⚡ I. Clasificare de atingere/siguranta

- Toate produsele cu alimentare electrica trebuie sa aiba impamantare ( cablu galben-verde )

⚠ Colectați în mod separat echipamentul devenit deșeu, nu-l aruncați în gunoii menajer, pentru că echipamentul poate conține și componente periculoase pentru mediul înconjurător sau pentru sănătatea omului! Echipamentul uzat sau devenit deșeu poate fi predat nerambursabil la locul de vânzare al acestuia sau la toți distribuitorii care au pus în circulație produse cu caracteristici și funcționalități similare. Poate fi de asemenea predat la punctele de colectare specializate în recuperarea deșeurilor electronice. Prin aceasta protejați mediul înconjurător, sănătatea Dumneavoastră și a semenilor. În cazul în care aveți întrebări, vă rugăm să luați legătura cu organizațiile locale de tratare a deșeurilor. Ne asumăm obligațiile prevederilor legale privind producătorii și suportăm cheltuielile legate de aceste obligații.

## SK Bezpečnostné pokyny

- Pred inštaláciou sa uistite, že je miestnosť/byt odpojená od elektrickej siete! (Vypnite poistku)
- Montáž, inštaláciu a údržbu elektrického zariadenia môže vykonávať iba kvalifikovaná osoba.
- Pri vŕtaní otvorov dávajte pozor na neporušenie rúrok a káblov v stene.
- Poškodený výrobok neinstalujte ! Hrozí nebezpečenstvo úrazu elektrickým prúdom!
- V prípade akéhokoľvek poškodenia okamžite odpojte spotrebič od elektrickej siete.
- Údržbu a opravu musí vykonávať kvalifikovaný technik, v opačnom prípade záruka zaniká.
- Svietidlo je určené len na bežné použitie. Technické zmeny nie sú povolené.
- Svietidlo zakrývať je zakázané! **Horľavé!**
- Minimálna vzdialenosť svietidla od osvetlenej plochy  $\geq 0,5\text{m}$
- Svietidlo a príslušenstvo obsahujú malé časti. Uchovávajte mimo dosahu detí.
- Výrobca ani distribútor nezodpovedajú za škody spôsobené nesprávnym použitím.
- Pred čistením odpojte z elektrickej siete. S mierne navlhčenou handričkou očistite vonkajšie časti svietidla. Nepoužívajte korozívne čistiace prostriedky! Dbajte na to, aby do vnútra svietidla, do elektrických komponentov nemohla vniknúť žiadna voda!

### ⚡ Zariadenie triedy ochrany I

Má základnú izoláciu, ktorá zabezpečuje základnú ochranu. Má ochrannú svorku na pripojenie ochranného vodiča, ktorá musí byť označená symbolom alebo písmenami PE. Jednofázové zariadenie sa k sieti pripája trojvodičovým prívodom s ochranným vodičom.

⚠ Tento symbol na produktoch alebo v sprievodných dokumentoch znamená, že použité elektrické a elektronické výrobky nesmú byť pridané do bežného komunálneho odpadu. Pre správnu likvidáciu, obnovu a recykláciu odovzdajte tieto výrobky na určené zberné miesta. Alternatívne v niektorých krajinách Európskej únie alebo v iných európskych krajinách môžete vrátiť svoje výrobky miestnemu predajcovi pri kúpe ekvivalentného nového produktu. Správnu likvidáciu tohto produktu pomôžete zachovať cenné prírodné zdroje a napomáhate prevencii potenciálnych negatívnych dopadov na životné prostredie a ľudské zdravie, čo by mohli byť dôsledky nesprávnej likvidácie odpadov. Ďalšie podrobnosti si vyžiadajte od miestneho úradu alebo najbližšieho zberného miesta. Pri nesprávnej likvidácii tohto druhu odpadu môžu byť v súlade s národným predpismi udelené pokuty.

## CZ Bezpečnostní pokyny

- Pred instalací se ujistíte, že je místnost/byt odpojená od elektrické sítě! (Vypněte pojistku)
- Montáž, instalaci a údržbu elektrického zařízení může vykonávat jen kvalifikovaná osoba.
- Při vrtání děr dávajte pozor na neporušení kabelů ve stěně.
- Poškozený výrobek neinstalujte ! Hrozí nebezpečí úrazu elektrickým proudem!
- V případě jakéhokoliv poškození okamžitě odpojte spotřebič od elektrické sítě.
- Údržbu a opravu musí vykonávat kvalifikovaný technik, v opačném případě záruka zaniká.
- Svítidlo je určeno jen na běžné použití. Technické změny nejsou povoleny.
- Svítidlo je zakázané zakrývat! **Horlavé!**
- Minimální vzdálenost svítidla od osvětlené plochy  $\geq 0,5\text{m}$
- Svítidlo a příslušenství obsahuje malé části. Uchovávajte mimo dosah dětí.
- Výrobce ani distributor nezodpovídají za škody způsobené nesprávným použitím.

### ⚡ Zařazení třídy ochrany I

Má základní izolaci, která zabezpečuje základní ochranu. Má ochrannou svorku na připojení ochranného vodiče, která musí být označena symbolem nebo písmeny PE. Jednofázové zařízení se k síti připojí trojpramenným prívodem s ochranným vodičem.

⚠ Tento symbol na produktech nebo v průvodních dokumentech znamená, že použité elektrické a elektronické výrobky nesmí být přidány do běžného komunálního odpadu. Pro správnou likvidaci, obnovu a recyklaci odevzdejte tyto výrobky na určená sběrná místa. Alternativně v některých zemích Evropské unie nebo v jiných evropských zemích můžete vrátit své výrobky místnímu prodejci při koupení ekvivalentního nového produktu. Správnu likvidaci tohto produktu pomôžete zachovať cenné prírodné zdroje a napomáhate prevencii potenciálnych negatívnych dopadů na životní prostředí a lidské zdraví, což by mohli být důsledky nesprávné likvidace odpadu. Další podrobnosti si vyžádajte u místního úradu nebo nejbližšího sběrného místa. Při nesprávnej likvidácii tohto druhu odpadu môžu byť v súlade s národným predpisem udelená pokuta.

## HR Sigurnosne upute

- Prije ugradnje provjerite je li prostorija/stan isključena iz mrežnog napona! (Isključite osigurač!)
- Montiranje, ugradnju i održavanje električne opreme smije izvoditi samo kvalificirano osoblje.
- Pri bušenju rupa vodite računa da cijevi i kabeli u zidu ostanu neoštećeni.
- Ako je proizvod oštećen, ne smije se staviti u pogon! Postoji opasnost od strujnog udara!
- U slučaju bilo kakvog oštećenja, aparat odmah isključite iz utičnice.
- Održavanje i popravke mora obaviti stručnjak, u protivnom će se jamstvo izgubiti.
- Svjetiljka se može uporabiti samo namjenski. Tehničke promjene nisu dopuštene.
- Ne prekrivajte lampu! OPASNOST OD POŽARA!
- Minimalna udaljenost svjetiljke od osvijetljene površine > = 0,5 m
- Svjetiljke i pribor sadrže male dijelove. Čuvati izvan dohvata djece.
- Proizvođač ne preuzima odgovornost za štetu nastalu zbog nepravilne uporabe.
- Prije čišćenja isključite proizvod iz mreže! Očistite vanjsku stranu svjetiljke blago vlažnom krpom. Ne koristite korozivna sredstva za čišćenje! Pazite da voda ne dospjeje u svjetiljku ili na električne dijelove.

### ⚡ I. Razred zaštite kontakata

Svi uređaji s uzemljenjem moraju biti spojeni na zaštitni kabel. (žuto-zeleni kabel)

⚠ Otpadnu opremu prikupljati i odlagati odvojeno jer može sadržavati dijelove opasne po okoliš ili zdravlje ljudi! Rabljena ili odbačena oprema može se besplatno predati na prodajnom mjestu ili bilo kojem distributeru koji prodaje opremu koja je po prirodi i funkciji ista. Elektronički otpad možete odložiti i na sabirno mjesto. Time štitite okoliš, Vaše zajednicu i Vaše zdravlje. Ako imate pitanja, kontaktirajte mjesnu udrugu za zbrinjavanje otpada.

## SI Varnostna navodila

- Pred začetkom nameštive se prepričajte, da je soba/stanovanje izključeno iz električnog omrežja! (izklopite varovalke!)
- Montažo, nameštitev in vzdrževanje električne opreme sme opravljati le usposobljeno osebje.
- Pri vrtnanju lukenj se prepričajte, da so cevi in napeljave v steni nepoškodovane.
- Če je izdelek poškodovan, ga ne uporabljajte! Obstaja nevarnost električnega udara!
- Če je naprava kakor koli poškodovana, jo takoj izključite iz električnega omrežja.
- Vzdrževanje in popravilo mora opraviti usposobljen tehnik, sicer garancija preneha veljati.
- Svetilka je odobrena samo za predvideno uporabo. Tehnične spremembe niso dovoljene.
- Svetilka ne sme biti pokrita! NEVARNOST POŽARA!
- Minimalna oddaljenost svetilke od svetleče površine > = 0,5 m
- Svetilke in dodatki vsebujejo majhne dele. Hranite zunaj dosega otrok.
- Proizvajalec ni odgovoren za morebitno škodo, ki bi nastala zaradi nepravilne uporabe.
- Pred čiščenjem izklopite napajanje! Zunanost svetilke očistite z rahlo vlažno krpo. Ne uporabljajte jedkih čistilnih sredstev! Prepričajte se, da voda ne more priti v notranjost svetilke in na električne komponente!

### ⚡ Razred I. Razred nevarnosti za stik

Vse naprave z ozemljitvijo morajo biti priključene na zaštitni vodnik. (rumeno-zelena žica)

⚠ Opremo, ki je, zbirajte ločeno in je ne zavržite med gospodinjnske odpadke, saj lahko vsebuje sestavine, ki so nevarne za okolje ali zdravje ljudi. Rabljena ali odpadna oprema se lahko brezplačno vrne na prodajno mesto ali kateremu koli distributerju, ki prodaja opremo, ki je po naravi in funkciji enaka tej opremi. Odložite ga lahko tudi na specializiranem zbirnem mestu za elektronske odpadke. S tem varujete okolje, svoje zdravje in zdravje svojih sodržavljanov. Če imate vprašanja, se obrnite na lokalno organizacijo za ravnanje z odpadki.

## PL Instrukcje bezpieczeństwa

Instrukcje bezpieczeństwa:

- Przed montażem upewnij się, czy pomieszczenie/mieszkanie jest odłączone od sieci elektrycznej! (Wyłącz bezpiecznik!)
- Montaż, instalacja i konserwacja sprzętu elektrycznego może być wykonywana wyłącznie przez wykwalifikowany personel.
- Podczas wiercenia otworów należy upewnić się, że rury i przewody w ścianie nie zostały uszkodzone podczas wiercenia.
- W przypadku uszkodzenia produktu nie wolno go uruchamiać! Niebezpieczeństwo porażenia prądem!
- W przypadku jakichkolwiek uszkodzeń natychmiast odłączyć urządzenie od sieci elektrycznej.
- Konserwacje i naprawy muszą być wykonywane przez specjalistę, w przeciwnym razie gwarancja traci ważność.
- Używanie Lampy jest dozwolone tylko zgodnie z jej przeznaczeniem. Zmiany techniczne nie są dozwolone.
- Zakrywanie lampy jest zabronione! Niebezpieczeństwo pożaru!
- Minimalna odległość lampy od oświetlanej powierzchni > = 0,5 m
- Lampy i akcesoria zawierają małe części. Chronić przed dziećmi.
- Producent i dystrybutor nie ponoszą odpowiedzialności za jakiegokolwiek szkody powstałe w wyniku niewłaściwego użytkowania.

⚡ Urządzenia klasy ochronności I : Wszystkie urządzenia z uziemieniem muszą być podłączone do przewodu ochronnego. (żółto-zielony przewód)

⚠ Zużyty sprzęt należy zbierać i utylizować oddzielnie, ponieważ może zawierać elementy niebezpieczne dla środowiska lub zdrowia ludzkiego! Zużyty lub wyrzucony sprzęt można przekazać bezpłatnie w punkcie sprzedaży lub dowolnemu dystrybutorowi, który sprzedaje sprzęt o identycznym charakterze i funkcji. Możesz również oddać odpady elektroniczne w punkcie zbiórki. W ten sposób chronisz środowisko, innych ludzi i własne zdrowie. Jeśli masz jakiegokolwiek pytania, skontaktuj się z lokalną organizacją zajmującą się utylizacją odpadów.

## PT Normas de segurança

- Antes da montagem, verifique que no local/no apartamento a corrente seja desligada. (Desligue o fusível.)
- Só pessoas qualificadas podem fazer a montagem, a instalação e a manutenção dos equipamentos eléctricos.
- Quando faz as perfurações, preste atenção à integridade das condutas e dos cabos na parede.
- Um produto danificado não pode ser instalado. Perigo de choque eléctrico!
- No caso de danos, desligue o produto imediatamente da rede.
- Só pessoas qualificadas podem fazer a manutenção, de outro modo a garantia é perdida.
- A lâmpada deve ser utilizada segundo a sua função. As alterações técnicas não são permitidas.
- É proibido cobrir a lâmpada. Perigo de fogo!
- A distância mínima da lâmpada da superfície iluminada  $> = 0,5$  m
- A lâmpada e os seus acessórios podem conter pequenas peças. Mantenha a lâmpada fora do alcance das crianças.
- O produtor e o distribuidor não têm responsabilidade dos danos resultantes duma utilização incorrecta.

### ⚡ I. Clase de protecção:

Todos os equipamentos com ligação à terra devem ser ligados ao condutor de protecção (cabo amarelo – verde).



O aparelho que tornara-se desperdício deve ser recolhido separadamente, não com os lixos domésticos porque pode conter peças perigosas para a saúde ou o ambiente. O aparelho usado o desperdício pode ser entregue ao lugar de distribuição ou nas lojas que vende aparelhos com funções idênticas. Pode ser entregue aos pontos de recolha de desperdícios. Assim O senhor protege o ambiente, a própria saúde e a saúde dos outros. Se tem perguntas, contacte o organismo de tratamento de resíduos.

## LT Saugos instrukcijos:

- Prieš pradėdami montavimo darbus, būtinai atjunkite maitinimą arba maitinimo kabelį nuo maitinimo tinklo.
- Elektros instaliacijos surinkimą, montavimą ir techninę priežiūrą gali atlikti tik kvalifikuotas asmuo.
- Kai gręžiate skylės montavimui, įsitinkinkite, kad vamzdžiai ir laidai sienoje nėra pažeisti.
- Naudoti sugedusius gaminius griežtai draudžiama! Kyla elektros smūgių pavojus!
- Jei yra kokių nors pažeidimų, nedelsdami atjunkite gaminį nuo maitinimo tinklo.
- Priežiūrą ir remontą turi atlikti kvalifikuotas asmuo. Kitu atveju garantija negalioja.
- Šviestuvus naudojamas tik pagal paskirtį. Techniniai pakeitimai yra draudžiami.
- Šviestuvų negalima uždegti! **GAISRO PAVOJUS!**
- Mažiausias atstumas nuo šviestuvo iki apšviečiamo paviršiaus yra  $\geq 0,5$  m
- Šviestuvuose ir prietaisu yra smulkių dalių. Laikykite juos vaikams nepasiekiamoje vietoje.
- Gamintojas neprisiima atsakomybės už žałą, patirtą dėl netinkamo naudojimo.

### ⚡ I klasė: visi įrenginiai su žemimimo jungtimi turi būti prijungti prie apsauginio laidininko. (geltonai žalia viela)

♻️ Įrenginį, kurio gyvavimo laikas pasibaigė, tvarkykite atskirai, neišmeskite su buitinėmis atliekomis, nes jame gali būti aplinkai ar žmonių sveikatai pavojingų komponentų. Panaudotą ar į atliekas nurašytą įrenginį galima nemokamai perduoti prekybos vietoje arba bet kuriam platintojui, jei tos atliekos pagal pobūdį ir funkcijas yra tokios pačios, kaip platintojų parduodami gaminiai. Elektroninės įrangos atliekas galite perduoti elektronikos atliekų priėmimo vietoje. Tuoj jus saugosite aplinką, kitų žmonių ir savo sveikatą. Jei turite klausimų, susisiekite su vietine institucija, atsakinga už atliekų tvarkymą.

## SRB Bezbednosna uputstva

- Pre instalacije, uverite se da je prostorija/stan isključen s napona! (Isključite osigurač!)
- Montažu, instalaciju i održavanje električne opreme sme da obavlja samo kvalifikovano osoblje.
- Prilikom bušenja rupa, vodite računa da cevi i provodnici u zidu ostanu neoštećeni.
- Ako je proizvod oštećen, ne sme se da se pusti u pogon! Postoji opasnost od strujnog udara!
- U slučaju bilo kakvog oštećenja odmah isključite uređaj iz struje.
- Održavanje i popravke mora da obavlja stručno osposobljena osoba, u suprotnom će garancija postati nevažeća.
- Lampa može da se koristiti samo za namensku upotrebu. Tehničke promene nisu dozvoljene.
- Ne pokrivajte lampu! Zapaljivo!
- Minimalno rastojanje lampe od osvetljene površine  $> = 0,5$  m
- Lampe i pribor sadrže male delove. Držati van domašaja dece.
- Proizvođač i distributer neće biti odgovorni za bilo kakvu štetu nastalu usled nepravilnog korišćenja.

### ⚡ I. Klasa zaštite od napona dodira: Svi uređaji sa uzemljenjem moraju da budu povezani na zaštitni provodnik. (žuto-zelena žica)

♻️ Otpadna oprema se ne sme odvojeno sakupljati niti odlagati sa kućnim otpadom jer može sadržati komponente opasne po životnu sredinu ili zdravlje. Korišćena ili otpadna oprema se može besplatno odložiti na prodajnom mestu ili kod bilo kog distributera koji prodaje opremu identične prirode i funkcije. Odložite proizvod u postrojenje specijalizovano za sakupljanje elektronskog otpada. Time ćete zaštititi životnu sredinu, kao i zdravlje drugih i sebe. Ako imate pitanja, obratite se lokalnoj organizaciji za upravljanje otpadom. Mi ćemo preduzeti poslove koji se odnose na proizvođača kako je propisano relevantnim propisima i snosićemo sve povezane troškove.

## GR Υποδείξεις ασφαλείας

- Πριν από την έναρξη της τοποθέτησης βεβαιωθείτε ότι ο χώρος / το διαμέρισμα έχει αποσυνδεθεί από την παροχή ρεύματος (κατεβάστε τον γενικό διακόπτη).
- Η συναρμολόγηση, εγκατάσταση και συντήρηση των ηλεκτρικών συσκευών επιτρέπεται να γίνεται μόνο από εκπαιδευμένο άτομο.
- Κατά τη διάνοιξη οπών πρέπει να προσέχετε να μην προκληθούν ζημιές στους σωλήνες και αγωγούς που περνούν μέσα από τον τοίχο.
- Αν το προϊόν έχει υποστεί ζημιά, δεν πρέπει να τεθεί σε λειτουργία. Κίνδυνος ηλεκτροπληξίας!
- Σε περίπτωση οποιασδήποτε ζημιάς αποσυνδέστε αμέσως τη συσκευή από το ρεύμα.
- Η συντήρηση και οι επισκευές πρέπει να γίνονται από εξουσιοδοτημένο τεχνίτη, διαφορετικά η εγγύηση παύει να ισχύει.
- Το φωτιστικό πρέπει να χρησιμοποιείται μόνο για την προβλεπόμενη χρήση. Δεν επιτρέπονται τεχνικές τροποποιήσεις.
- Μη σκεπάζετε το φωτιστικό. Κίνδυνος πυρκαγιάς!
- Ελάχιστη απόσταση του φωτιστικού από τη φωτιζόμενη επιφάνεια  $\geq 0,5$  m
- Τα φωτιστικά και τα παρελκόμενά τους περιέχουν μικρά εξαρτήματα. Κρατήστε τα μακριά από τα παιδιά.
- Ο κατασκευαστής και ο διανομέας ουδεμία ευθύνη φέρουν για ζημιές από ακατάλληλη χρήση.

⊕ Κλάση προστασίας I: Όλες οι συσκευές με γειωμένη σύνδεση πρέπει να συνδέονται με τον προστατευτικό αγωγό (κιτρινοπράσινο καλώδιο).

⌚ Ο εξοπλισμός απορριμμάτων δεν πρέπει να συλλέγεται χωριστά ή να απορρίπτεται μαζί με τα οικιακά απορρίμματα, επειδή μπορεί να περιέχει εξαρτήματα επικίνδυνα για το περιβάλλον ή την υγεία. Ο μεταχειρισμένος ή άχρηστος εξοπλισμός μπορεί να απορριφθεί δωρεάν στο σημείο πώλησης ή σε οποιονδήποτε διανομέα που πουλά εξοπλισμό ίδιας φύσης και λειτουργίας. Απορρίψτε το προϊόν σε εγκατάσταση που ειδικεύεται στη συλλογή ηλεκτρονικών απορριμμάτων. Με αυτόν τον τρόπο, θα προστατεύσετε το περιβάλλον καθώς και την υγεία των άλλων και τον εαυτό σας. Εάν έχετε οποιοδήποτε ερωτήσες, επικοινωνήστε με τον τοπικό οργανισμό διαχείρισης απορριμμάτων. Θα αναλαμβάνουμε τα καθήκοντα που σχετίζονται με τον κατασκευαστή, όπως ορίζονται στους σχετικούς κανονισμούς και θα επιβαρυνόμαστε με οποιοδήποτε σχετικό κόστος προκύψει.



For technical or warranty support, please contact the authorised representative:

**Bramcke GmbH**  
52353 Düren  
An Gut Nazareth 18A  
Germany  
[www.bramcke.de](http://www.bramcke.de)