

Avide LED Szalag 12-24V 144W RGB Jelerősítő

| | |
|---------------------------|-------------------------------------------------------------------------------------------------------|
| Termékkód: | ABLS12VRGB-144W-AMP |
| Termék honlap: | avidelighting.hu/qr/ABLS12VRGB-144W-AMP |
| Adatlap azonosító: | AB-190518 |
| Forgalmazó: | Bramcke Hungary Kft. |
| Cím: | 4031 Debrecen, Kishatár utca 17. |

QR kód:



Kiállítás: 2024-09-10

Oldalszám: 1/3

SPECIFIKÁCIÓ

| | |
|-----------------------|---------------|
| Vonalkód: | 5999562287200 |
| Garancia: | 2év |
| Működési hőmérséklet: | -20 - +40 °C |
| Csomagolás: | 1/b |
| Megfelelőség: | CE |

DOBOZ KÉP

TECHNIKAI RÉSZLETEK

| | |
|---------------------------|--------|
| Teljesítmény: | 144W |
| Feszültség tartomány: | 12-24V |
| Fényerő szabályozhatóság: | |
| IP Védetség: | IP20 |

Avide LED Szalag 12-24V 144W RGB Jelerősítő

| | |
|---------------------------|------------------------------------------------------------------------------------------------------|
| Termékkód: | ABLS12VRGB-144W-AMP |
| Termék honlap: | avidelighting.hu/qr/ABLS12VRGB-144W-AMP |
| Adatlap azonosító: | AB-190518 |
| Forgalmazó: | Bramcke Hungary Kft. |
| Cím: | 4031 Debrecen, Kishatár utca 17. |

QR kód:



Kiállítás: 2024-09-10

Oldalszám: 2/3

TERMÉKMÉRET

| | |
|------------|-------|
| Magasság: | |
| Szélesség: | 68mm |
| Hosszúság: | 113mm |

TERMÉKDOBOZ

| | |
|--------------|---------------------|
| Vonalkód: | 5999562287200 |
| Csomagolás: | 1/b |
| Méret: | 35mm x 115mm x 70mm |
| Nettó súly: | 80g |
| Bruttó súly: | 90g |

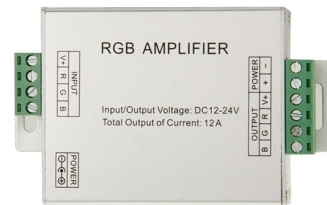
KARTON

| | |
|--------------|-----------------------|
| Vonalkód: | 5999562287217 |
| Csomagolás: | 1/b |
| Méret: | 340mm x 330mm x 210mm |
| Nettó súly: | 0,08kg |
| Bruttó súly: | 0,09kg |

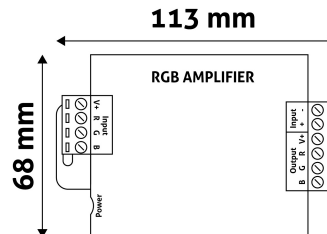
RAKLAP PÉLDA

| | |
|------------------|-------------------------|
| Magasság: | |
| Szélesség: | 120cm (std Euro pallet) |
| Mélység: | 80cm (std Euro pallet) |
| Karton / raklap: | 1karton/raklap |
| Karton / sor: | |
| Nettó súly: | 0,08kg |
| Bruttó súly: | 0,09kg |

TERMÉK KÉP



KÖRVONAL



Avide LED Szalag 12-24V 144W RGB Jelerősítő

| | |
|---------------------------|------------------------------------------------------------------------------------------------------|
| Termékkód: | ABLS12VRGB-144W-AMP |
| Termék honlap: | avidelighting.hu/qr/ABLS12VRGB-144W-AMP |
| Adatlap azonosító: | AB-190518 |
| Forgalmazó: | Bramcke Hungary Kft. |
| Cím: | 4031 Debrecen, Kishatár utca 17. |

QR kód:



Kiállítás: 2024-09-10

Oldalszám: 3/3

TERMÉKLEÍRÁS

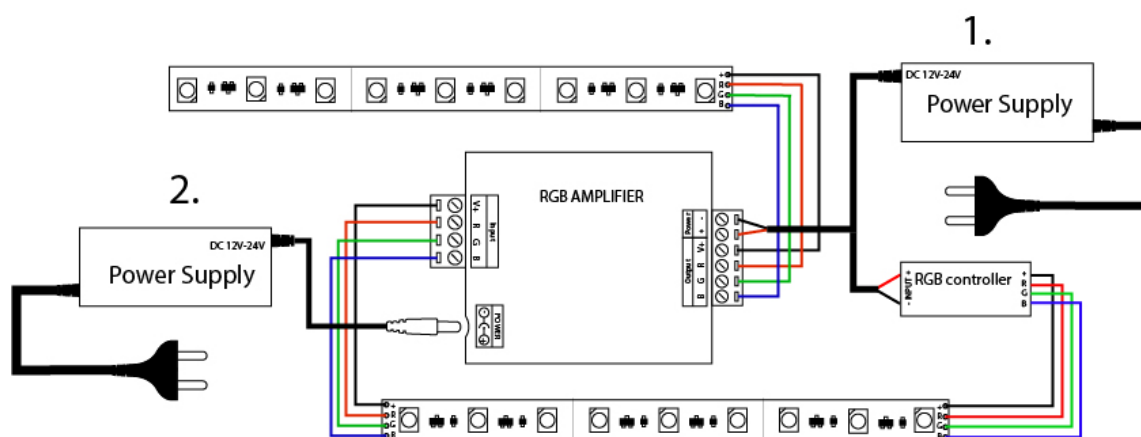
Az Avide LED-szalag RGB jelerősítővel az RGB LED-szalag vezérlők teljesítménye növelhető. Egy jelerősítővel a meglévő vezérlő lecserélése nélkül is bővíthető a már meglévő LED-szalag vilgítás. A jelerősítő önmagában nem alkalmas a LED-szalag vezérlésére. A csomag LED-szalag vezérlőt nem tartalmaz.

A jelerősítő a vezérlő után és 2db LED-szalag közé szerelve látja el funkcióját, erre példa az alábbi ábra:

Beszereles:

A jelerősítő bementi oldalához(input) csatlakoztassuk a LED-szalag vezérlő felőli oldalát, majd a kimeneti oldalhoz (output) csatlakoztassa a másik LED-szalagot. A be- és kimenet bekötésekor figyeljünk arra, hogy a LED-szalag vezetékének helyes sorrendben való bekötésére. A jelerősítőn található egy DC-anya bemenet is, amire a tápegység DC-apa csatlakozóját kell csatlakoztatni. Ha a tápegység nem rendelkezik DC-apa csatlakozóval, akkor a tápegység piros vezetékét az "INPUT+" a fekete vezetékét pedig az "INPUT-" csatlakozóba rögzítjük. Ha megfelelő erősségű tápegységgel rendelkezünk, akkor minden komponenst ráköthetünk erre az egy darab tápegységre. Ha a tápegységünk teljesítménye nem lenne elég vagy túl messze helyezkedik el a jelerősítőtől, akkor használhatunk egy kiegészítő tápegységet is.

Fontos, hogy a jelerősítőre csak 1 darab tápegységet csatlakoztassunk!



A jelerősítő alkalmas 12V és 24V -os működésre is.

Ha 12V-os rendszert épít, figyeljen rá, hogy a LED-szalag és a tápegység is 12V-os legyen!

Ha 24V-os rendszert épít, figyeljen rá, hogy a LED-szalag és a tápegység is 24V-os legyen!