

Avide LED Szalag 5-24V 192W RGB+W Mini Jelerősítő

Termékkód:	ABLS12VMRGBW-192W-AMP
Termék honlap:	avidelighting.hu/qr/ABLS12VMRGBW-192W-AMP
Adatlap azonosító:	AB-190518
Forgalmazó:	Bramcke Hungary Kft.
Cím:	4031 Debrecen, Kishatár utca 17.

QR kód:



Kiállítás: 2024-09-10

Oldalszám: 1/3

SPECIFIKÁCIÓ

Vonalkód:	5999097913988
Garancia:	2év
Működési hőmérséklet:	-20 - +40 °C
Csomagolás:	1/b
Megfelelőség:	CE

DOBOZ KÉP

TECHNIKAI RÉSZLETEK

Teljesítmény:	192W
Feszültség tartomány:	5-24V
Fényerő szabályozhatóság:	
IP Védettség:	IP20

Avide LED Szalag 5-24V 192W RGB+W Mini Jelerősítő

Termékkód:	ABLS12VMRGBW-192W-AMP
Termék honlap:	avidelighting.hu/qr/ABLS12VMRGBW-192W-AMP
Adatlap azonosító:	AB-190518
Forgalmazó:	Bramcke Hungary Kft.
Cím:	4031 Debrecen, Kishatár utca 17.

QR kód:



Kiállítás: 2024-09-10

Oldalszám: 2/3

TERMÉKMÉRET

Magasság:	
Szélesség:	17mm
Hosszúság:	46mm

TERMÉKDOBOZ

Vonalkód:	5999097913988
Csomagolás:	1/b
Méret:	150mm x 20mm x 5mm
Nettó súly:	13,6g
Bruttó súly:	15,7g

KARTON

Vonalkód:	5999097913995
Csomagolás:	1/b
Méret:	
Nettó súly:	0,0136kg
Bruttó súly:	0,0157kg

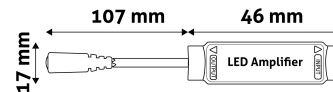
RAKLAP PÉLDA

Magasság:	
Szélesség:	120cm (std Euro pallet)
Mélység:	80cm (std Euro pallet)
Karton / raklap:	1karton/raklap
Karton / sor:	
Nettó súly:	0,0136kg
Bruttó súly:	0,0157kg

TERMÉK KÉP



KÖRVONAL



Avide LED Szalag 5-24V 192W RGB+W Mini Jelerősítő

Termékkód:	ABLS12VMRGBW-192W-AMP
Termék honlap:	avidelighting.hu/qr/ABLS12VMRGBW-192W-AMP
Adatlap azonosító:	AB-190518
Forgalmazó:	Bramcke Hungary Kft.
Cím:	4031 Debrecen, Kishatár utca 17.

QR kód:



Kiállítás: 2024-09-10

Oldalszám: 3/3

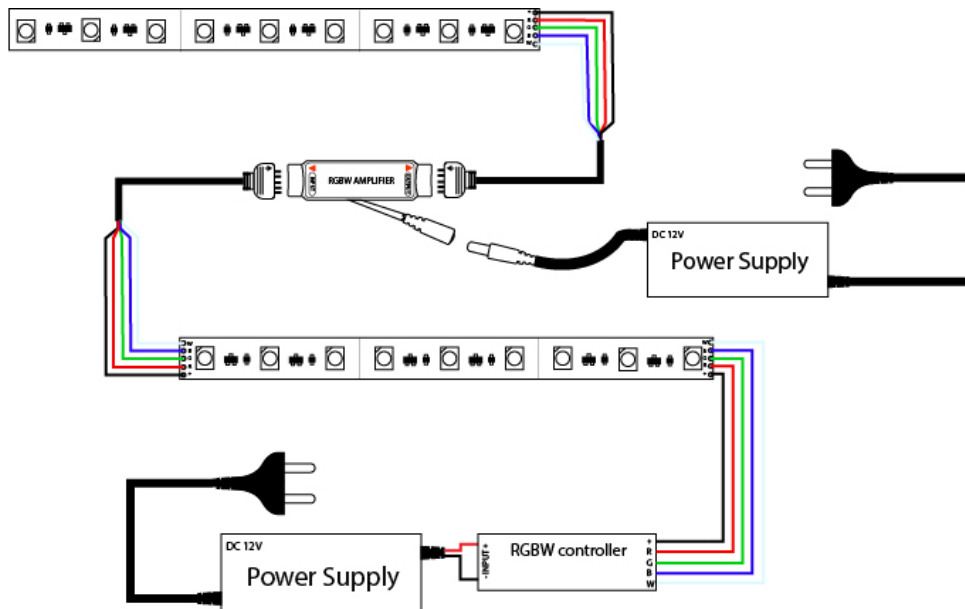
TERMÉKLEÍRÁS

Az Avide LED-szalag RGBW jelerősítővel az RGB és RGBW LED-szalag vezérlők teljesítménye növelhető. Egy jelerősítővel a meglévő vezérlő lecserélése nélkül is bővíthető a már meglévő LED-szalag vilgaitás. A jelerősítő önmagában nem alkalmas a LED-szalag vezérlésére. A csomag LED-szalag vezérlőt nem tartalmaz.

A jelerősítő a vezérlő után és 2db LED-szalag közé szerelve látja el funkcióját, erre példa az alábbi ábra:

Beszereles:

A jelerősítő bementi oldalához(input) csatlakoztassuk a LED-szalag vezérlő felőli oldalát, majd a kimeneti oldalhoz (output) csatlakoztassa a másik LED-szalagot. A be- és kimenet bekötésekor figyeljünk arra, hogy a jelerősítőn és a ledszalag kábelein található nyilak egymással szembe kerüljenek. A jelerősítőn található egy DC-anya bemenet is, amire a tápegység DC-apa csatlakozóját kell csatlakoztatni. Ha megfelelő erősségű tápegységgel rendelkezünk, akkor minden komponenszt ráköthetünk erre az egy darab tápegységre. Ha a tápegységünk teljesítménye nem lenne elég vagy túl messze helyezkedik el a jelerősítőtől, akkor használhatunk egy kiegészítő tápegységet is.



A jelerősítő csak 12V-os működésre képes, így ügyeljen rá, hogy a hozzá csatlakoztatott tápegység és LED-szalag is 12V-os legyen!