

Avide LED Szalag 12-24V 144W Fényerőszabályzó 4 Zónás Vezérlő

Termékkód:	ABLS12VDIMM-RFR-4Z
Termék honlap:	avidelighting.hu/qr/ABLS12VDIMM-RFR-4Z
Adatlap azonosító:	AB-190518
Forgalmazó:	Bramcke Hungary Kft.
Cím:	4031 Debrecen, Kishatár utca 17.

QR kód:



Kiállítva: 2024-09-10

Oldalszám: 1/4

SPECIFIKÁCIÓ

Vonalkód:	5999097912646
Garancia:	2év
Működési hőmérséklet:	-20 - +40 °C
Csomagolás:	1/b
Megfelelőség:	CE

DOBOZ KÉP

TECHNIKAI RÉSZLETEK

Teljesítmény:	144W
Feszültség tartomány:	12-24V
Fényerő szabályozhatóság:	
IP Védettség:	IP20

Avide LED Szalag 12-24V 144W Fényerőszabályzó 4 Zónás Vezérlő

Termékkód:	ABLS12VDIMM-RFR-4Z
Termék honlap:	avidelighting.hu/qr/ABLS12VDIMM-RFR-4Z
Adatlap azonosító:	AB-190518
Forgalmazó:	Bramcke Hungary Kft.
Cím:	4031 Debrecen, Kishatár utca 17.



Kiállítás: 2024-09-10
Oldalszám: 2/4

TERMÉKMÉRET

Magasság:	22mm
Szélesség:	45mm
Hosszúság:	85mm

TERMÉKDOBOZ

Vonalkód:	5999097912646
Csomagolás:	1/b
Méret:	100mm x 70mm x 30mm
Nettó súly:	13,6g
Bruttó súly:	15,7g

KARTON

Vonalkód:	5999097912653
Csomagolás:	1/b
Méret:	410mm x 290mm x 310mm
Nettó súly:	0,0136kg
Bruttó súly:	0,0157kg

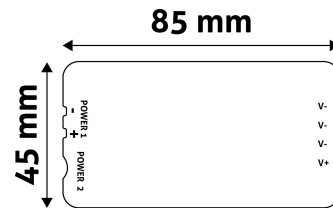
RAKLAP PÉLDA

Magasság:	
Szélesség:	120cm (std Euro pallet)
Mélység:	80cm (std Euro pallet)
Karton / raklap:	1karton/raklap
Karton / sor:	
Nettó súly:	0,0136kg
Bruttó súly:	0,0157kg

TERMÉK KÉP



KÖRVONAL



Avide LED Szalag 12-24V 144W Fényerőszabályzó 4 Zónás Vezérlő

Termékkód:	ABLS12VDIMM-RFR-4Z
Termék honlap:	avidelighting.hu/qr/ABLS12VDIMM-RFR-4Z
Adatlap azonosító:	AB-190518
Forgalmazó:	Bramcke Hungary Kft.
Cím:	4031 Debrecen, Kishatár utca 17.



Kiállítás: 2024-09-10
Oldalszám: 3/4

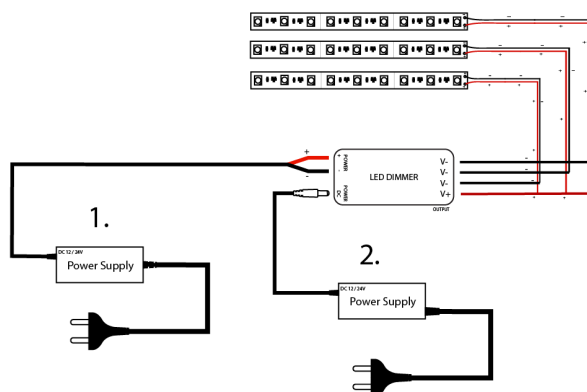
TERMÉKLEÍRÁS

Az Avide 4 zónás LED-szalag vezérlővel az egyszínű LED-szalagok világítása vezérelhető. Be- illetve kikapcsolható a világítás továbbá beállítható annak fényereje és módja. A 4 zónás, 2.4G rádiófrekvenciás LED dimmer egyszerre akár több LED-szalag működtetésére is alkalmas egészen 144W teljesítményig. A vezérlő egy 4 zónás távirányítóval együtt használható, mely NEM tartozéka a csomagnak. Egy távirányítóval 4 zóna vezérelhető, viszont fontos, hogy zónánként szükségünk van külön-külön legalább 1 db vevőegységre is! A csomag csak 1 db vevőegységet tartalmaz.

A vezérlő egyszínű LED-szalag és tápegység közé szerelve látja el funkcióját, erre példa az alábbi ábra:

Bekötés:

Csatlakoztassa a (piros +) és a (fekete –) vezetékét a megfelelő nyílásba, majd rögzítse a a beépített csavarok meghúzásával. Egyidejűleg akár 3 db LED-szalag is csatlakoztatható a vezérlőre. Ebben az esetben minden szalag pozitív csatlakozója a vezérlőn található egyetlen V+, a negatív csatlakozókat pedig szeparáltan, egyesével csatlakoztassuk. A DC-apa csatlakozóval ellátott tápegységet csatlakoztassa a POWER2 bemenethez. Ha a tápegység nem rendelkezik DC-apa csatlakozóval, akkor használja a POWER1 bemenetet a vezetékek csatlakoztatására. Piros = POWER1+, fekete = POWER1-; **Használatához csak 1 db tápegység csatlakoztatására van szükség!**



FIGYELEM!

A vevőegységet és a távirányítót a bekötést követően párosítani kell!

A vevőegység csak az alábbi termékekkel kompatibilis: ABLS12V12DIMM-RFC-4Z-C, ABLS12V12DIMM-RFC-4Z-SET

Párosítás:

Feszültség alá helyezést követő 5 másodpercen belül nyomja meg a kívánt csoport bekapcsológombját 2 másodpercen keresztül, és ha a led szalag 3x felvillan egymás után, akkor a párosítás sikeres volt, ha nem akkor próbálja újra.

Leválasztás

Feszültség alá helyezést követő 5 másodpercen belül nyomja meg a kívánt csoport kikapcsológombját 2 másodpercen keresztül, és ha a led szalag 9x felvillan egymás után, akkor a leválasztás sikeres volt, ha nem akkor próbálja újra.

Megjegyzés:

Egy távirányító számtalan vezérlőt képes irányítani, viszont egy vezérlő csak kettő távirányítóval tud kapcsolatot létesíteni.

A vezérlő alkalmas 12V és 24V -os működésre is.

Ha 12V-os rendszert épít, figyeljen rá, hogy a LED-szalag és a tápegység is 12V-os legyen!

Ha 24V-os rendszert épít, figyeljen rá, hogy a LED-szalag és a tápegység is 24V-os legyen!