

## Avide LED Szalag 12-24V 120W Fényerőszabályzó 4 Zónás Vezérlő

|                           |   |
|---------------------------|---|
| <b>Termékkód:</b>         | ABLS12VDIMM-RFC-4Z  |
| <b>Termék honlap:</b>     | <a href="https://avidelighting.hu/qr/ABLS12VDIMM-RFC-4Z">avidelighting.hu/qr/ABLS12VDIMM-RFC-4Z</a> |
| <b>Adatlap azonosító:</b> | AB-190518   |
| <b>Forgalmazó:</b>        | Bramcke Hungary Kft.  |
| <b>Cím:</b>               | 4031 Debrecen, Kishatár utca 17.  |

QR kód:



Kiállítás: 2024-09-10

Oldalszám: 1/4

## SPECIFIKÁCIÓ

|                       |               |
|-----------------------|---------------|
| Vonalkód:             | 5999097912660 |
| Garancia:             | 2év           |
| Működési hőmérséklet: | -20 - +40 °C  |
| Csomagolás:           | 1/b           |
| Megfelelőség:         | CE            |

## DOBOZ KÉP

## TECHNIKAI RÉSZLETEK

|                           |        |
|---------------------------|--------|
| Teljesítmény:             | 120W   |
| Feszültség tartomány:     | 12-24V |
| Fényerő szabályozhatóság: |        |
| IP Védettség:             | IP20   |

## Avide LED Szalag 12-24V 120W Fényerőszabályzó 4 Zónás Vezérlő

|                           |   |
|---------------------------|---|
| <b>Termékkód:</b>         | ABLS12VDIMM-RFC-4Z  |
| <b>Termék honlap:</b>     | <a href="https://avidelighting.hu/qr/ABLS12VDIMM-RFC-4Z">avidelighting.hu/qr/ABLS12VDIMM-RFC-4Z</a> |
| <b>Adatlap azonosító:</b> | AB-190518   |
| <b>Forgalmazó:</b>        | Bramcke Hungary Kft.  |
| <b>Cím:</b>               | 4031 Debrecen, Kishatár utca 17.  |

QR kód:



Kiállítva: 2024-09-10

Oldalszám: 2/4

## TERMÉKMÉRET

|            |      |
|------------|------|
| Magasság:  | 22mm |
| Szélesség: | 45mm |
| Hosszúság: | 85mm |

## TERMÉKDOBOZ

|              |                    |
|--------------|--------------------|
| Vonalkód:    | 5999097912660      |
| Csomagolás:  | 1/b                |
| Méret:       | 95mm x 53mm x 27mm |
| Nettó súly:  | 13,6g              |
| Bruttó súly: | 15,7g              |

## KARTON

|              |                       |
|--------------|-----------------------|
| Vonalkód:    | 5999097912677         |
| Csomagolás:  | 1/b                   |
| Méret:       | 330mm x 220mm x 300mm |
| Nettó súly:  | 0,0136kg              |
| Bruttó súly: | 0,0157kg              |

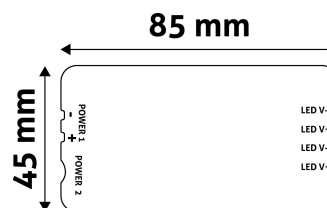
## RAKLAP PÉLDA

|                  |                         |
|------------------|-------------------------|
| Magasság:        |                         |
| Szélesség:       | 120cm (std Euro pallet) |
| Mélység:         | 80cm (std Euro pallet)  |
| Karton / raklap: | 1karton/raklap          |
| Karton / sor:    |                         |
| Nettó súly:      | 0,0136kg                |
| Bruttó súly:     | 0,0157kg                |

## TERMÉK KÉP



## KÖRVONAL



## Avide LED Szalag 12-24V 120W Fényerőszabályzó 4 Zónás Vezérlő

|                           |  |
|---------------------------|--|
| <b>Termékkód:</b>         | ABLS12VDIMM-RFC-4Z   |
| <b>Termék honlap:</b>     | <a href="http://avidelighting.hu/qr/ABLS12VDIMM-RFC-4Z">avidelighting.hu/qr/ABLS12VDIMM-RFC-4Z</a> |
| <b>Adatlap azonosító:</b> | AB-190518  |
| <b>Forgalmazó:</b>        | Bramcke Hungary Kft.   |
| <b>Cím:</b>               | 4031 Debrecen, Kishatár utca 17.   |



Kiállítás: 2024-09-10  
Oldalszám: 3/4

## TERMÉKLEÍRÁS

Az Avide LED-szalag vezérlővel az egyszínű LED-szalagok világítása vezérelhető. Be- illetve kikapcsolható a világítás továbbá beállítható annak fényereje és módja is. Ezzel a LED szalag vezérlővel egyszerre 2 db egyszínű LED-szalag vezérelhető. A vezérléshez szükség van egy 2.4GHz-s távirányítóra, amit a csomag NEM tartalmaz. A távirányítót és a vezérlőt használat előtt párosítani kell.

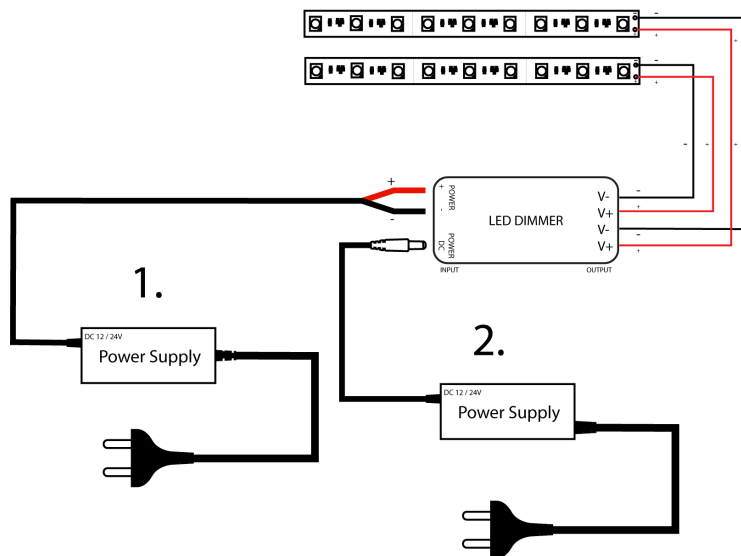
A vezérlő egyszínű LED-szalag és tápegység közé szerelve látja el funkcióját, erre példa az alábbi ábra:

**Bekötés:**

A 2 eres vezetékkel ellátott LED-szalagunkat csatlakoztassuk a vezérlő kimeneti oldalához. **Fontos, hogy a piros vezeték a LED+ -hoz, a feketét a LED- -hoz csatlakoztassuk.** A tápegységhez való csatlakoztatást két féle módon tudjuk kivitelezni:

1. A tápegység pozitív (piros) vezetékét csatlakoztassuk a „Power+” terminálhoz, a negatív (fekete) vezetékét pedig a „Power-” -hoz.
2. DC csatlakozóval.

**Fontos, hogy csak 1 db tápegység csatlakoztatására van szükség!**



A bekötés után a távirányítót **párosítani kell** a vezérlőegységhez! A párosítási folyamat pontos leírását a távirányító használati útmutatójában találja!

A vevőegység **csak** az alábbi termékekkel kompatibilis: **ABLS12VTPRDIMM-RFC-4Z, ABLS12VTPSDIMM-RFC-4Z, ABLS12VDIMM-RFCC-4Z**

**A vezérlő alkalmas 12V és 24V -os működésre is.**

Ha 12V-os rendszert épít, figyeljen rá, hogy a LED-szalag és a tápegység is 12V-os legyen!

Ha 24V-os rendszert épít, figyeljen rá, hogy a LED-szalag és a tápegység is 24V-os legyen!