

Avide LED Szalag 12-24V 432W RGB 24 Gombos RF Távirányító és Vezérlő

Termékkód:	ABLS12V24KRGB-432W-RFC
Termék honlap:	avidelighting.hu/qr/ABLS12V24KRGB-432W-RFC
Adatlap azonosító:	AB-190518
Forgalmazó:	Bramcke Hungary Kft.
Cím:	4031 Debrecen, Kishatár utca 17.

QR kód:



Kiállítva: 2024-09-10

Oldalszám: 1/4

SPECIFIKÁCIÓ

Vonalkód:	5999097912486
Garancia:	2év
Működési hőmérséklet:	-20 - +40 °C
Csomagolás:	1/b
Megfelelőség:	CE

DOBOZ KÉP

TECHNIKAI RÉSZLETEK

Teljesítmény:	432W
Feszültség tartomány:	12-24V
Fényerő szabályozhatóság:	
IP Védetség:	IP20

Avide LED Szalag 12-24V 432W RGB 24 Gombos RF Távirányító és Vezérlő

Termékkód:	ABLS12V24KRGB-432W-RFC
Termék honlap:	avidelighting.hu/qr/ABLS12V24KRGB-432W-RFC
Adatlap azonosító:	AB-190518
Forgalmazó:	Bramcke Hungary Kft.
Cím:	4031 Debrecen, Kishatár utca 17.

QR kód:



Kiállítás: 2024-09-10

Oldalszám: 2/4

TERMÉKMÉRET

Magasság:	
Szélesség:	64mm
Hosszúság:	90mm

TERMÉKDOBOZ

Vonalkód:	5999097912486
Csomagolás:	1/b
Méret:	118mm x 68mm x 35mm
Nettó súly:	80g
Bruttó súly:	90g

KARTON

Vonalkód:	5999097912493
Csomagolás:	1/b
Méret:	
Nettó súly:	0,08kg
Bruttó súly:	0,09kg

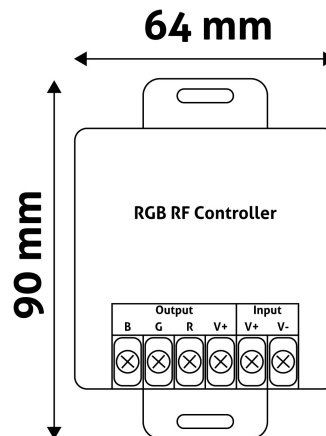
RAKLAP PÉLDA

Magasság:	
Szélesség:	120cm (std Euro pallet)
Mélység:	80cm (std Euro pallet)
Karton / raklap:	1karton/raklap
Karton / sor:	
Nettó súly:	0,08kg
Bruttó súly:	0,09kg

TERMÉK KÉP



KÖRVONAL



Avide LED Szalag 12-24V 432W RGB 24 Gombos RF Távirányító és Vezérlő

Termékkód:	ABLS12V24KRGB-432W-RFC
Termék honlap:	avidelighting.hu/qr/ABLS12V24KRGB-432W-RFC
Adatlap azonosító:	AB-190518
Forgalmazó:	Bramcke Hungary Kft.
Cím:	4031 Debrecen, Kishatár utca 17.

QR kód:



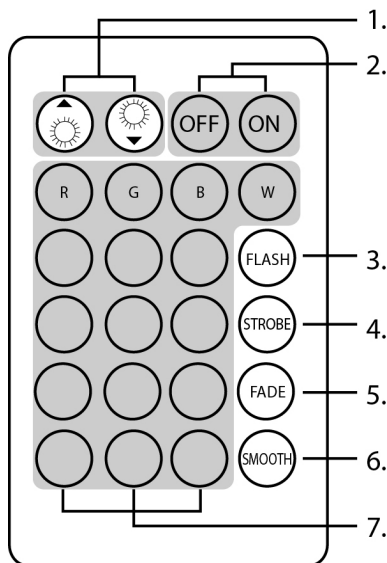
Kiállítás: 2024-09-10

Oldalszám: 3/4

TERMÉKLEÍRÁS

Az Avide RGB LED-szalag vezérlővel az RGB LED-szalagok világítása vezérelhető. Be- illetve kikapcsolható a világítás továbbá beállítható annak fényereje és módja a rádiófrekvenciás távirányítón található 24 nyomógomb segítségével.

A távirányító funkciói:



1. Fényerő / sebesség állító gombok
2. Ki- és bekapcsoló gombok
3. Színváltkozás, átmenet nélkül (3 szín)
4. Lélegző effekt, színváltkozással (3szín)
5. Színváltkozás, átmenettel (3 szín)
6. Színváltkozás, átmenet nélkül (7 szín)
7. Statikus színek (16db)

Világítási módok:

Statikus szín 16 előre beállított szín

FLASH: Színváltás 3 szín váltakozásával, átmenet nélkül: piros-zöld-kék

STROBE: Színváltkozás, átmenet nélkül: piros-zöld-kék

FADE: Színváltás 7 szín váltakozásával, átmenettel: piros-zöld-kék

SMOOTH: Színváltás 7 szín váltakozásával, átmenet nélkül: piros-zöld-kék-sárga-cián-lila-fehér

A vezérlő RGB LED-szalag és tápegység közé szerelve látja el funkcióját, erre példa az alábbi ábra:

Bekötés:

Az RGB LED-szalag vezetőit szín szerint csatlakoztassa a vezérlőhöz:

B – kék vezeték

G – zöld vezeték

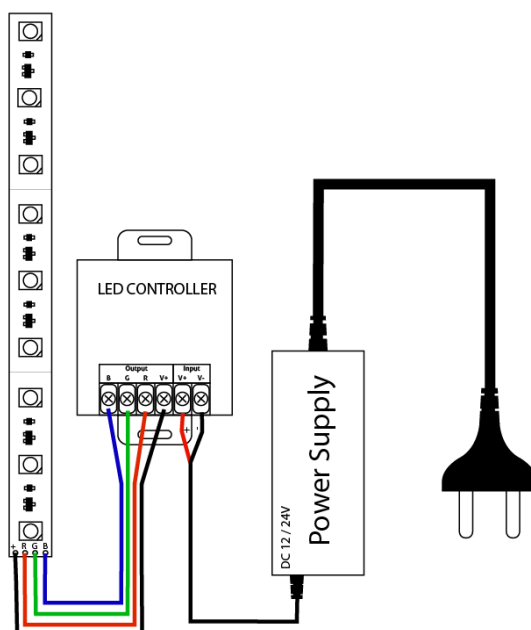
R – piros vezeték

V+ - fekete vezeték

...majd a csavar meghúzásával rögzítse mindegyik kábelt.

Ha megfelelően rögzítette a LED szalag vezetőit a vezérlőegységbe, akkor következő lépésben rögzítse a tápegység kábeleit is a megfelelő helyre.

Csatlakoztassa a tápegység (+) kimeneti kábelét a V+, a (-) kimeneti vezetékét a V- terminálba, majd a csavar meghúzásával rögzítse azt.



A vezérlő alkalmas 12V és 24V -os működésre is.

Ha 12V-os rendszert épít, figyeljen rá, hogy a LED-szalag és a tápegység is 12V-os legyen!

Ha 24V-os rendszert épít, figyeljen rá, hogy a LED-szalag és a tápegység is 24V-os legyen!