

Avide LED Szalag 12V-24V 96W Alu Profil Mini Vezérlő Mozgásérzékelő szenzorral

Termékkód:	AAP-MINICTRL-MOT
Termék honlap:	avidelighting.hu/qr/AAP-MINICTRL-MOT
Adatlap azonosító:	AB-190518
Forgalmazó:	Bramcke Hungary Kft.
Cím:	4031 Debrecen, Kishatár utca 17.

QR kód:



Kiállítás: 2024-09-10

Oldalszám: 1/3

SPECIFIKÁCIÓ

Vonalkód:	5999562281055
Garancia:	2év
Működési hőmérséklet:	-20 - +40 °C
Csomagolás:	1/b
Megfelelőség:	CE

DOBOZ KÉP

TECHNIKAI RÉSZLETEK

Teljesítmény:	96W
Feszültség tartomány:	12-24V
Fényerő szabályozhatóság:	
IP Védettség:	IP20

Avide LED Szalag 12V-24V 96W Alu Profil Mini Vezérlő Mozgásérzékelő szenzorral

Termékkód:	AAP-MINICTRL-MOT
Termék honlap:	avidelighting.hu/qr/AAP-MINICTRL-MOT
Adatlap azonosító:	AB-190518
Forgalmazó:	Bramcke Hungary Kft.
Cím:	4031 Debrecen, Kishatár utca 17.

QR kód:



Kiállítva: 2024-09-10

Oldalszám: 2/3

TERMÉKMÉRET

Magasság:	
Szélesség:	10mm
Hosszúság:	50mm

TERMÉKDOBOZ

Vonalkód:	5999562281055
Csomagolás:	1/b
Méret:	51mm x 15mm x 10mm
Nettó súly:	13,6g
Bruttó súly:	15,7g

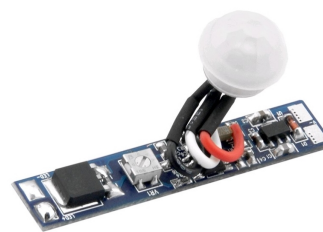
KARTON

Vonalkód:	5999562281062
Csomagolás:	1/b
Méret:	
Nettó súly:	0,0136kg
Bruttó súly:	0,0157kg

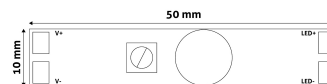
RAKLAP PÉLDA

Magasság:	
Szélesség:	120cm (std Euro pallet)
Mélység:	80cm (std Euro pallet)
Karton / raklap:	1karton/raklap
Karton / sor:	
Nettó súly:	0,0136kg
Bruttó súly:	0,0157kg

TERMÉK KÉP



KÖRVONAL



Avide LED Szalag 12V-24V 96W Alu Profil Mini Vezérlő Mozgásérzékelő szenzorral

Termékkód:	AAP-MINICTRL-MOT
Termék honlap:	avidelighting.hu/qr/AAP-MINICTRL-MOT
Adatlap azonosító:	AB-190518
Forgalmazó:	Bramcke Hungary Kft.
Cím:	4031 Debrecen, Kishatár utca 17.

QR kód:



Kiállítás: 2024-09-10

Oldalszám: 3/3

TERMÉKLEÍRÁS

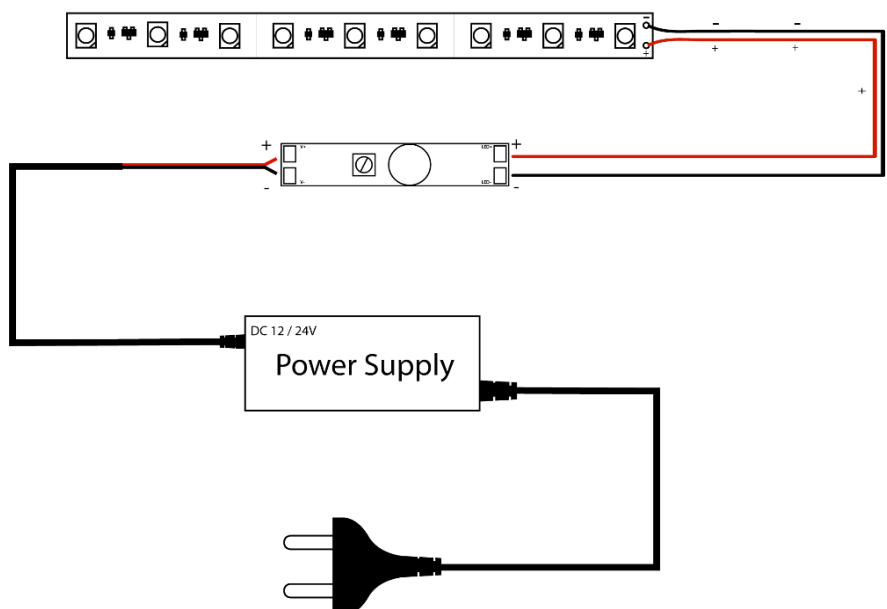
Az Avide Mini LED-szalag vezérlővel az egyszínű LED-szalagok világítása vezérelhető. A LED-szalagot automatikusan bekapcsolja ha mozgást érzékel, továbbá ki is kapcsolja azt, ha megszűnik a mozgás. A terméken található potméter segítségével beállíthatjuk a kikapcsolási késleltetésnek az idejét 6-70mp között. Ezzel a LED-szalag vezérlővel 1 db egyszínű LED-szalag vezérelhető.

A vezérlő egyszínű LED-szalag és tápegység közé szerelve látja el funkcióját, erre példa az alábbi ábra

Bekötés:

A 2 eres vezetékkel ellátott LED-szalagunkat csak forrasztással tudjuk csatlakoztatni a vezérlő kimeneti oldalához.

Fontos, hogy a piros vezeték a LED+ -hoz, a feketét a LED- -hoz csatlakoztassuk. A tápegységhez való csatlakoztatást is csak forrasztással tudjuk kivitelezni. **Fontos, hogy a piros vezeték a V+ -hoz, a feketét pedig a V- -hoz csatlakoztassuk. Ügyeljünk arra, hogy a vezetékeket megfelelően leszigeteljük!**



A vezérlő alkalmas 12V és 24V -os működésre is.

Ha 12V-os rendszert épít, figyeljen rá, hogy a LED-szalag és a tápegység is 12V-os legyen!

Ha 24V-os rendszert épít, figyeljen rá, hogy a LED-szalag és a tápegység is 24V-os legyen!